

PolyGard® DGC-05- LON Koppler

BESCHREIBUNG

Koppler zum Aufschalten des DGC- 05 System an ein LON Netzwerk nach LNS mit LON interoperablen Knoten.

ANWENDUNG

Der RS485- LON Koppler wird zur Weitergabe der Daten an ein offenes Gebäudevisualisierungssystem oder Facility System eingesetzt, bei dem Datenbanksysteme nach LNS 2 oder LNS 3 Standard eingesetzt werden. (LONMaker, Neuron NL220, usw.)



EIGENSCHAFTEN

- LON- Interoperabel
- 56 SNVT für Messwerte
- 6 SNVT für 6 Relaisgruppen a 5 Relais
- 12 SNVT für 12 Analogausgänge



TECHNISCHE DATEN

Elektrisch

Versorgungsspannung	20- 28 VDC verpolungssicher
Leistungsaufnahme	80 mA
LON® -Interface	Standardnetzwerkvariablen, SNVT's gemäß LON Mark® Application Layer Interoperability Richtlinien Version 3.1

Umgebungsbedingungen

Feuchte	15 - 85% r. F. nicht kondensierend
Temperatur - Betrieb	-5 °C bis + 40 °C
- Lagerung	-20 °C bis + 40 °C

Physikalisch

Gehäuse	Kunststoffgehäuse
Befestigung	Schnappbefestigung für TS 35
Abmessungen	(B x H x T) 106 x 86 x 56 mm
Schutzart	IP 40
Gewicht	Gewicht 0,3 kg
Richtlinien	EMV- Richtlinien 89/336/EWG Niederspannungsrichtlinie 73/23/EWG
Garantie	1 Jahr auf Material

BESTELLNUMMER

DGC-05-RS-485-LON DA

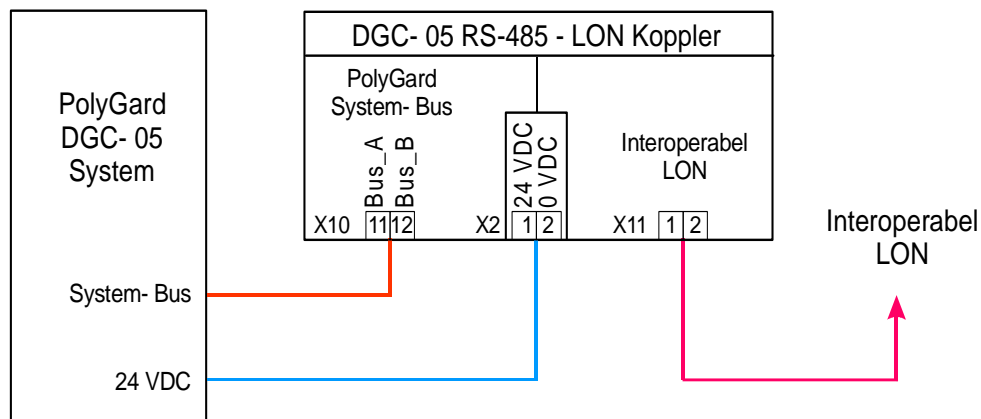
Versionen

DA	56 SNVT Messw. On Board Sensor (Adresse MP01 – MP56) 4 SNVT Relaisgruppen, 2 SNVT Analogausgänge
DB	42 SNVT Messw. On Board Sensor (Adresse MP57 – MP98) 6 SNVT Relaisgruppen, 12 SNVT Analogausgänge
NLA	28 SNVT Messw. On Board Sensor (Adresse MP01.1 – MP28.1) 28 SNVT Messw. externer Sensor (Adresse MP01.2 – MP28.2) 4 SNVT Relaisgruppen, 2 SNVT Analogausgänge
NLB	20 SNVT Messw. On Board Sensor (Adresse MP29.1 – MP48.1) 20 SNVT Messw. externer Sensor (Adresse MP29.2 – MP48.2) 6 SNVT Relaisgruppen, 12 SNVT Analogausgänge

Beispiel: RS 485-LON Koppler für 45 On- Board Sensoren und 45 externe Ex- Transmitter

Bestellnummer: DGC-05-RS-485-LON NLA + DGC-05-RS-485-LON NLB

ANSCHLUSSBELEGUNG



LONMARK PRODUKT DETAILS

Produkt Datenblatt (PDF)	PolyGard DGC-05- RS 485-LON Koppler
Geräte Kategorie	Gas Konzentration
Kommunikation	TP/FT-10
LonMark Version	3.2
LonMark Objekt	0000 - Node Objekt 0001 – Open Loop Sensor Objekt bis 00054 – Open Loop Sensor Objekt
Standard Programm ID	49:4F:50:2D:44:00:00:00

STANDARD-NETZWERK UND KONFIGURATIONSVARIABLEN

Node Object

	nvi00Request	obj_Request
	nvo00Status	obj_Status
	nvoAlarm	Alarm
	nci_minSend	SNVT_Time_sec

Ist ein Gerät nicht vorhanden, werden die Werte auf die maximalen darstellbaren Werte gesetzt:

nvo01:TOX 65535

nvo_Alarm 31 bedeutet alle Relaisbits sind ON

Parameteränderungen sind aus Sicherheitsgründen nicht zugelassen, daher ist die Datenrichtung eindeutig vom Warnsystem zur offenen LON Seite definiert. Eine Rückwirkung ist nicht möglich.

MESSWERTDARSTELLUNG

-Typ DA

Sensor MP01	nvo01_TOX[0]	SNVT_ppm Concentration (0-300 ppm, 1ppm step)
Sensor MP02	nvo01_TOX[1]	SNVT_ppm Concentration (0-300 ppm, 1ppm step)
Sensor MP56	nvo01_TOX[55]	SNVT_ppm Concentration (0-300 ppm, 1ppm step)

Relaisgruppe 01	nvo_Alarm[0]	SNVT_count bit0=Rel1bit4=Rel5
Relaisgruppe 02	nvo_Alarm[1]	SNVT_count bit0=Rel6bit4=Rel10
Relaisgruppe 03	nvo_Alarm[2]	SNVT_count bit0=Rel11bit4=Rel15
Relaisgruppe 04	nvo_Alarm[3]	SNVT_count bit0=Rel16bit4=Rel20

Analogoutput 01	nvo_an_out[0]	SNVT_ppm Concentration (0-300 ppm, 1ppm step)
Analogoutput 02	nvo_an_out[1]	SNVT_ppm Concentration (0-300 ppm, 1ppm step)

-Typ DB

Sensor MP57	nvo01_TOX[0]	SNVT_ppm Concentration (0-300 ppm, 1ppm step)
Sensor MP58	nvo01_TOX[1]	SNVT_ppm Concentration (0-300 ppm, 1ppm step)
Sensor MP98	nvo01_TOX[41]	SNVT_ppm Concentration (0-300 ppm, 1ppm step)

Relaisgruppe 01	nvo_Alarm[0]	SNVT_count bit0=Rel1bit4=Rel5
Relaisgruppe 02	nvo_Alarm[1]	SNVT_count bit0=Rel6bit4=Rel10
Relaisgruppe 03	nvo_Alarm[2]	SNVT_count bit0=Rel11bit4=Rel20
Relaisgruppe 06	nvo_Alarm[5]	SNVT_count bit0=Rel26bit4=Rel30

Analogoutput 01	nvo_an_out[0]	SNVT_ppm Concentration (0-300 ppm, 1ppm step)
Analogoutput 12	nvo_an_out[11]	SNVT_ppm Concentration (0-300 ppm, 1ppm step)

-Typ NLA

Sensor MP01.1	nvo01_TOX[0]	SNVT_ppm Concentration (0-300 ppm, 1ppm step)
Sensor MP01.2	nvo02_COMB[0]	SNVT_lev_percent (0-100 %, 0,05 % step)
Sensor MP28.1	nvo01_TOX[27]	SNVT_ppm Concentration (0-300 ppm, 1ppm step)
Sensor MP28.2	nvo02_COMB[27]	SNVT_lev_percent (0-100 %, 0,05 % step)

Relaisgruppe 01	nvo_Alarm[0]	SNVT_count bit0=Rel1bit4=Rel5
Relaisgruppe 02	nvo_Alarm[1]	SNVT_count bit0=Rel6bit4=Rel10
Relaisgruppe 03	nvo_Alarm[2]	SNVT_count bit0=Rel11bit4=Rel15
Relaisgruppe 04	nvo_Alarm[3]	SNVT_count bit0=Rel16bit4=Rel20

Analogoutput 01	nvo_an_out[0]	SNVT_ppm Concentration (0-300 ppm, 1ppm step)
Analogoutput 02	nvo_an_out[1]	SNVT_ppm Concentration (0-300 ppm, 1ppm step)

-Typ NLB

Sensor MP29.1	nvo01_TOX[0]	SNVT_ppm Concentration (0-300 ppm, 1ppm step)
Sensor MP29.2	nvo02_COMB[0]	SNVT_lev_percent (0-100 %, 0,05 % step)
Sensor MP48.1	nvo01_TOX[27]	SNVT_ppm Concentration (0-300 ppm, 1ppm step)
Sensor MP48.2	nvo02_COMB[27]	SNVT_lev_percent (0-100 %, 0,05 % step)

Relaisgruppe 01	nvo_Alarm[0]	SNVT_count bit0=Rel1bit4=Rel5
Relaisgruppe 02	nvo_Alarm[1]	SNVT_count bit0=Rel6bit4=Rel10
Relaisgruppe 03	nvo_Alarm[2]	SNVT_count bit0=Rel11bit4=Rel16
Relaisgruppe 06	nvo_Alarm[5]	SNVT_count bit0=Rel26bit4=Rel30

Analogoutput 01	nvo_an_out[0]	SNVT_ppm Concentration (0-300 ppm, 1ppm step)
Analogoutput 12	nvo_an_out[11]	SNVT_ppm Concentration (0-300 ppm, 1ppm step)

