

PolyGard® Single Point Controller SPC-X3-11XX für toxische Gase und Sauerstoff

BESCHREIBUNG

Auf modernster Mikrotechnologie basierender Gas-Mess-, und Steuercontroller mit integriertem Sensor und internem Summer für die kontinuierliche Überwachung der Umgebungsluft auf toxische Gase und Dämpfe oder Sauerstoff. Der SPC-X3 verfügt über einen Eingang für einen externen Analog- Transmitter. 4 Alarmschwellen sind je Sensor/Transmitter frei programmierbar. Die Konfiguration und Bedienung erfolgt über das logisch strukturierte, einfach zu bedienende Systemmenü ohne spezifische Programmierkenntnisse.

ANWENDUNG

Der SPC-X3-TOX eignet sich für den Einsatz in einem weiten kommerziellen und industriellen Anwendungsbereich. Die frei konfigurierbaren Parameter und Sollwerte ermöglichen eine individuelle Anpassung an die verschiedensten Einsatzmöglichkeiten im Bereich der Gasmessung und -überwachung.



Standardgehäuse

EIGENSCHAFTEN

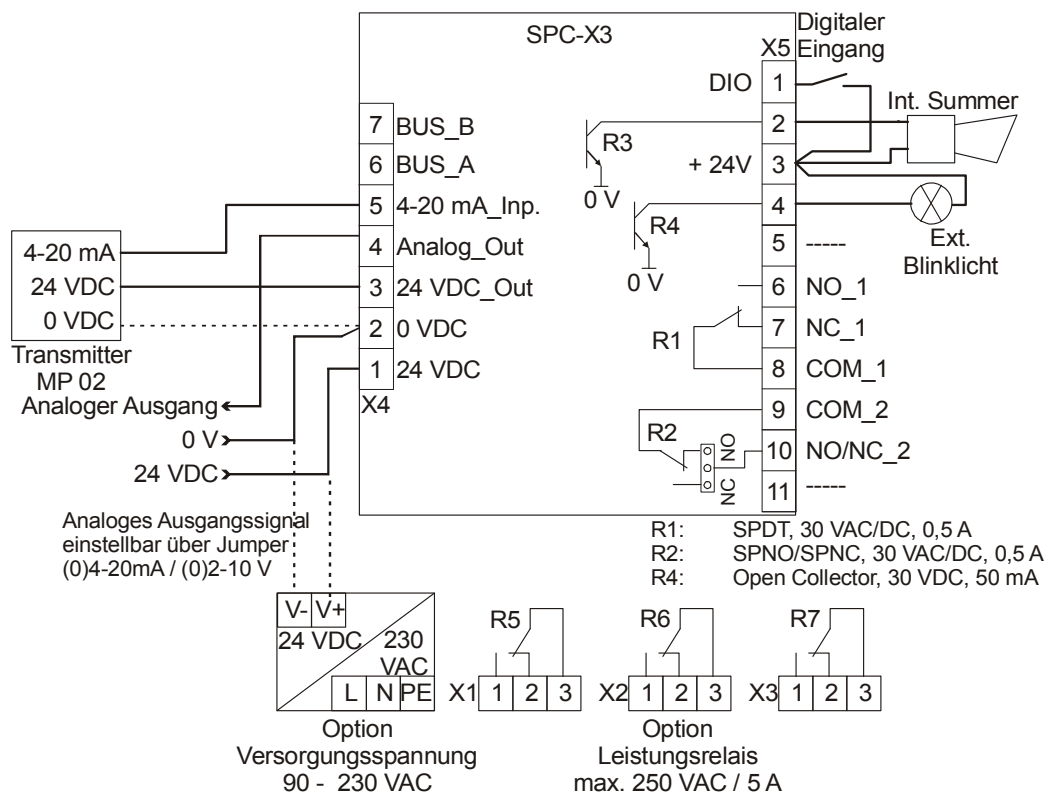
- Kontinuierliche Überwachung
- Interner Gas-Sensor
 - Gute Vergiftungsbeständigkeit
 - Lange Lebensdauer
- Modulare Technik (steckbar)
- Standard-Ausführung mit Display/LED/Tastatur und internem Warnsummer
- Verpolungssicher, überlast- und kurzschlussfest
- (0) 4 – 20 mA / (0) 2 – 10V analoger Signalausgang
- 2 x Relaisausgang, 30 VAC/DC, 0,5A
- 1 Binärausgang 30 VDC, 0,05A
- 4 – 20 mA Eingang für externen Transmitter
- Mehrere Gehäusevarianten
- Blinklicht (optional)
- 230 VAC Betriebsspannung (optional)
- Bis zu 3 Power Relais (potentialfrei, 250 VAC/DC 5A) (optional)
- Unterbrechungsfreie Notstromversorgung (optional)
- Heizung (optional)
- Kanalmontage (optional)

TECHNISCHE DATEN

Elektrisch	
Versorgungsspannung	18 - 28 VDC/AC, verpolungssicher
Leistungsaufnahme (ohne Optionen)	100 mA, max. (2,5 VA)
Analog-Ausgang, Strom oder Spannung, selektierbar	0 (4) – 20 mA, Bürde $\leq 500 \Omega$ 0 (2) – 10 V, Bürde $\geq 50 k\Omega$ überlast- und kurzschlussicher
Alarmrelais (1)	30 VAC/DC 0,5 A, potentialfrei, SPDT
Alarmrelais (1)	30 VAC/DC 0,5 A, potentialfrei, SPNO/SPNC
Binärausgang (1)	30 VDC /0,05 A offener Kollektorausgang
Analog-Eingang	4 – 20 mA überlast- und kurzschlussfest Eingangswiderstand 200 Ω
Spannung für ext. Analog-Transmitter	24 VDC max. Belastung 50 mA
Visualisierung	
Display	Zwei Zeilen à 16 Zeichen
Status LED (4)	Betrieb- Störung- Alarm1- Alarm 2
Bedienung	4 Tasten - menügeführt
Warnsummer	
Schalldruck	83 dB (A) (Abstand 200 mm)
Frequenz	2300 Hz
Gase	
Interner Sensor	Toxische Gase, etc. (siehe Bestellschlüssel)
Sensordaten	Siehe entsprechendes Datenblatt ADT-Transmitter
Externer Transmitter	Toxische Gase, Ex- Gase, Freone, Temperatur, Feuchte, Druck, etc.
Umgebungsbedingungen	
Feuchte	15 – 90 % r. F. nicht kondensierend
Temperatur Betrieb	-10 °C bis + 50 °C
Temperatur Lager	5 °C bis 30 °C
Druckbereich	Atmosphäre $\pm 10 \%$
Physikalisch	
Gehäuse Kunststoffausführung Typ C	Polycarbonat
Brennverhalten	UL 94 V2
Gehäusefarbe	RAL 7032 (hellgrau)
Abmessung	(B x H x T) 130 x 130 x 75 mm
Gewicht	ca. 0,6 kg
Schutzart	IP 65
Montage	Wandmontage
Kabeleinführung	Standard 6 x M 20
Anschlussart	Schraubklemmen min. 0,25 max. 2,5 mm ²
Zertifikate	VDI 2053 Raumlufttechnische Anlagen für Tiefgaragen und Tunnel*
Richtlinien	EMV- Richtlinien 2004 / 108 / EWG CE
Gewährleistung	1 Jahr auf Material (ohne Sensor)
* in Vorbereitung	

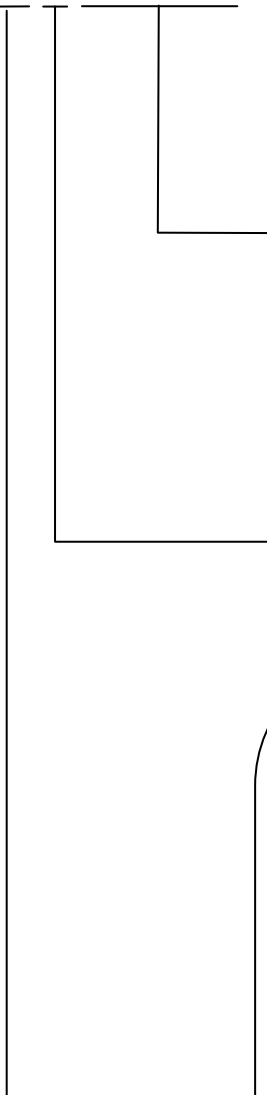
Optionen	
Versorgungsspannung 230 VAC	90 bis 250 VAC 50/60 Hz
Power Relais	230 VAC, 5 A, potentialfrei, Wechselkontakt
Notstromversorgung	Versorgungsdauer 60 Min., wartungsfrei
Blinklicht	IP65, LED, 3500 lm.
Heizung	
Temperatur geregelt	3 °C ±2°C
Umgebungstemperatur	- 40 °C
Versorgungsspannung	18 - 28 VDC/AC
Leistungsaufnahme	0,5 A; 12 VA

ELEKTRISCHER ANSCHLUSS



BESTELLNUMMER

SPC-X3-11XX-X-XXXXXXXXXX



Ausführung

- 1XXXXXXXXX Versorgungsspannung 230 VAC¹
- 2XXXXXXXXX Notstromversorgung²
- X3XXXXXXXXX Blinklicht
- XX1XXXXXXXXX Heizung
- 1XX1XXXXXXXXX 1 x Power Relais²
- 1XX2XXXXXXXXX 2 x Power Relais²
- 1XX3XXXXXXXXX 3 x Power Relais²
- XXXXXXXX1X Werkskalibrierung
- XXXXXXXX4X Änderung Messbereich auf 2000ppm³
- XXXXXXXX5X Änderung Messbereich auf 5000ppm³
- XXXXXXXX8X Änderung Messbereich auf 20vol.%³
- XXXXXXXXX0 Menüsprache Deutsch
- XXXXXXXXX1 Menüsprache Englisch
- XXXXXXXXX2 Menüsprache USA
- XXXXXXXXX3 Menüsprache Holländisch
- XXXXXXXXX4 Menüsprache Dänisch
- XXXXXXXXX5 Menüsprache Tschechisch
- XXXXXXXXX6 Menüsprache Französisch

Gehäuse

- C Kunststoff (Standard)
- B Kanalmontage
- 5 Edelstahl
- E Kunststoff (für Option USV/ Power Relais)

Gase

03-1110	Kohlenstoffmonoxid	CO	0 - 300 ppm
13-1110	Kohlenstoffmonoxid (UL)	CO	0 - 300 ppm
53-1110	Kohlenstoffmonoxid	CO	0 - 2000 ppm
23-1120	Ammoniak (EI-chem.)	NH ₃	0 - 300/1000 ppm
33-1120	Ammoniak (Halbleiter)	NH ₃	0 - 300
D3-1120	Ammoniak (IR)	NH ₃	0 - 3,5 vol%
23-1129	Stickstoffmonoxid	NO	0 - 20 ppm
23-1130	Stickstoffdioxid	NO ₂	0 - 20 ppm
C3-1160	VOC (Halbleiter)	VOC	0 - 4000ppm
D3-1164	Kohlenstoffdioxid (IR)	CO ₂	0 - 5 vol%
63-1181	Chlordioxid	ClO ₂	0 - 1 ppm
63-1182	Fluorwasserstoff	HF	0 - 10 ppm
53-1183	Zyanwasserstoff	HCN	0 - 100 ppm
D3-1184	Schwefelhexafluorid (IR)	SF ₆	0 - 1000 ppm
53-1185	Formaldehyd	CH ₂ O	0 - 10 ppm
53-1186	Chlorwasserstoff	HCL	0 - 20 ppm
53-1187	Phosphin	PH ₃	0 - 5 ppm
53-1188	Silan	SiH ₄	0 - 50 ppm
53-1189	Ethylen (EI-chem.)	C ₂ H ₄	0 - 10 ppm
43-1189	Ethylen (Halbleiter)	C ₂ H ₄	20 - 2000 ppm
D3-1189	Ethylen (IR)	C ₂ H ₄	0 - 2000 ppm
53-1190	Ozon	O ₃	0 - 5 ppm
D3-1192	Distickstoffmonoxid (IR)	N ₂ O	0 - 2000 ppm
53-1193	Chlor	CL ₂	0 - 20 ppm
93-1195	Sauerstoff	O ₂	0 - 25 % vol
23-1196	Schwefeldioxid	SO ₂	0 - 20 ppm
53-1197	Schwefelwasserstoff	H ₂ S	0 - 50 ppm
63-1198	Fluor	F ₂	0 - 1 ppm

¹ Nicht mit Edelstahlgehäuse lieferbar
² Nur in Verbindung mit 230 VAC Versorgung
³ Bei D3-1164

Beispiel:

Single-Point-Controller für CO,
 Kunststoffgehäuse, 230 VAC
 Versorgung, 1x Power Relais,
 Werkskalibrierung 0-300 ppm,
 Menüsprache Deutsch

Bestellnummer:

SPC-03-1110-C-100100010

