

PolyGard® Single Point Controller SPC-X3-20XX für Freone

BESCHREIBUNG

Auf modernster Mikrotechnologie basierender Gas-Mess-, und Steuercontroller mit integriertem Sensor und internem Summer für die kontinuierliche Überwachung der Umgebungsluft auf Freone. Der SPC-X3 verfügt über einen Eingang für einen externen Analog- Transmitter. 4 Alarmschwellen sind je Sensor/Transmitter frei programmierbar. Die Konfiguration und Bedienung erfolgt über das logisch strukturierte, einfach zu bedienende Systemmenü ohne spezifische Programmierkenntnisse.

ANWENDUNG

Der SPC-X3-20XX eignet sich besonders für die Leckage- Überwachung in kommerziellen Bereichen wie Kühllhäuser, RLT- Anlagen, Brauereien, Eiskunstlaufstadien, etc.

In Kälteanlagen wird der SPC-X3-20XX zur Leckage-Überwachung bei HFKW (Hydrofluorkohlenwasserstoff) oder HFCKW (Hydrofluorchlorkohlenwasserstoff) Kältemitteln eingesetzt.

Die frei konfigurierbaren Parameter und Sollwerte ermöglichen eine individuelle Anpassung an die verschiedensten Einsatzmöglichkeiten im Bereich der Gasmessung und -überwachung.



Standardgehäuse

EIGENSCHAFTEN

- Kontinuierliche Überwachung
- Interner Sensor für Freone
- Modulare Technik (steckbar)
- Standard-Ausführung mit Display/LED/Tastatur und internem Warnsummer
- Verpolungssicher, überlast- und kurzschlussfest
- (0) 4 – 20 mA / (0) 2 – 10V analoger Signalausgang
- 2 x Relaisausgang, 30 VAC/DC, 0,5A
- 1 Binärausgang 30 VDC, 0,05A
- 4 – 20 mA Eingang für externen Transmitter
- Mehrere Gehäusevarianten
- Blinklicht (optional)
- 230 VAC Betriebsspannung (optional)
- Bis zu 3 Power Relais (potentialfrei, 250 VAC/DC 5A) (optional)
- Unterbrechungsfreie Notstromversorgung (optional)
- Heizung (optional)
- Kanalmontage (optional)

TECHNISCHE DATEN

Elektrisch

Versorgungsspannung	18 - 28 VDC/AC, verpolungssicher
Leistungsaufnahme (ohne Optionen)	130 mA, max. (2,5 VA)
Analog-Ausgang, Strom oder Spannung, selektierbar	0 (4) – 20 mA, Bürde $\leq 500 \Omega$ 0 (2) – 10 V, Bürde $\geq 50 k\Omega$ überlast- und kurzschlussicher
Alarmrelais (1)	30 VAC/DC 0,5 A, potentialfrei, SPDT
Alarmrelais (1)	30 VAC/DC 0,5 A, potentialfrei, SPNO/SPNC
Binärausgang (1)	30 VDC /0,05 A offener Kollektorausgang
Analog-Eingang	4 – 20 mA überlast- und kurzschlussfest Eingangswiderstand 200 Ω
Spannung für ext. Analog-Transmitter	24 VDC max. Belastung 50 mA

Visualisierung

Display	Zwei Zeilen à 16 Zeichen
Status LED (4)	Betrieb- Störung- Alarm1- Alarm 2
Bedienung	4 Tasten - menügeführt

Warnsummer

Schalldruck	83 dB (A) (Abstand 200 mm)
Frequenz	2300 Hz

Gase

Interner Sensor	Freone (siehe Bestellschlüssel)
Sensordaten	Siehe entsprechendes Datenblatt ADT-Transmitter
Externer Transmitter	Toxische Gase, Ex- Gase, Freone, Temperatur, Feuchte, Druck, etc.

Umgebungsbedingungen

Feuchte	15 – 90 % r. F. nicht kondensierend
Temperatur Betrieb	-10 °C bis + 40 °C
Temperatur Lager	5 °C bis 30 °C
Druckbereich	Atmosphäre $\pm 10 \%$

Physikalisch

Gehäuse Kunststoffausführung Typ C	Polycarbonat
Brennverhalten	UL 94 V2
Gehäusefarbe	RAL 7032 (hellgrau)
Abmessung	(B x H x T) 130 x 130 x 75 mm
Gewicht	ca. 0,6 kg
Schutzart	IP 65
Montage	Wandmontage
Kabeleinführung	Standard 6 x M 20
Anschlussart	Schraubklemmen min. 0,25 max. 2,5 mm ²
Richtlinien	EMV- Richtlinien 2004 / 108 / EWG CE
Gewährleistung	1 Jahr auf Material (ohne Sensor)

Optionen

Versorgungsspannung 230 VAC

90 bis 250 VAC 50/60 Hz

Power Relais

230 VAC, 5 A, potentialfrei, Wechselkontakt

Notstromversorgung

Versorgungsdauer 60 Min., wartungsfrei

Blinklicht

IP65, LED, 3500 lm.

Heizung

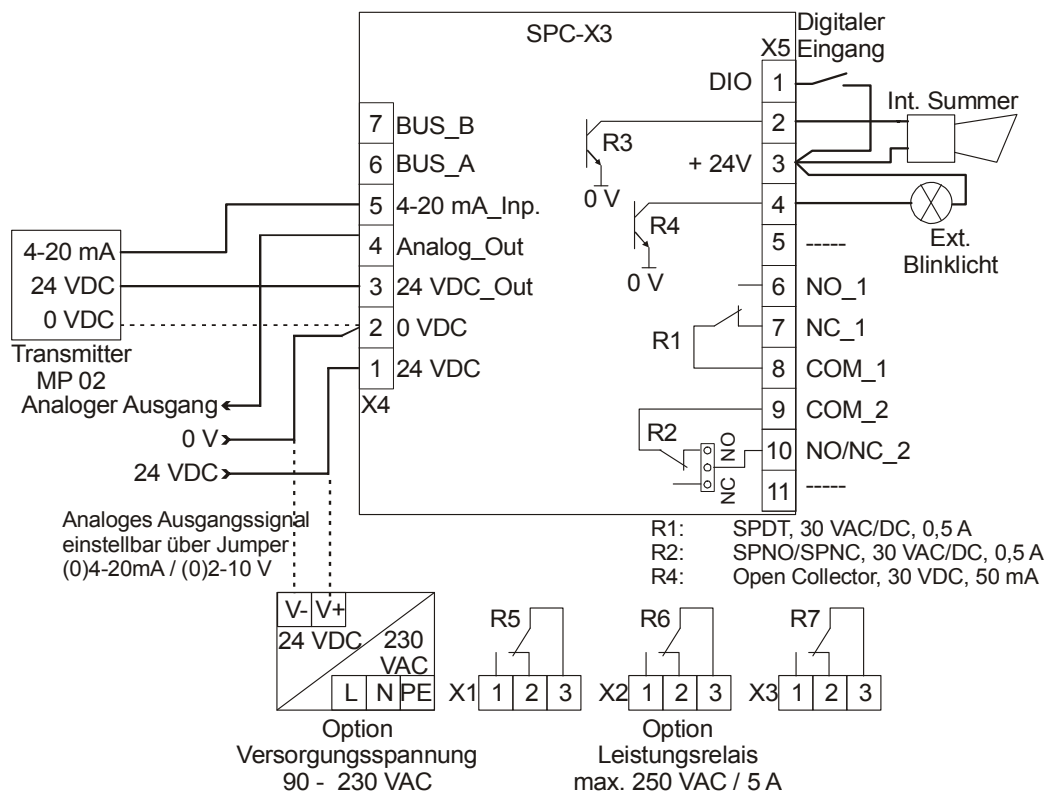
Temperatur geregelt 3 °C ±2°C

Umgebungstemperatur - 40 °C

Versorgungsspannung 18 - 28 VDC/AC

Leistungsaufnahme 0,5 A; 12 VA

ELEKTRISCHER ANSCHLUSS



BESTELLNUMMER

SPC-X3-20XX-X-XXXXXXXXXX

Ausführung

1XXXXXXXX	Versorgungsspannung 230 VAC ¹
2XXXXXXXX	Notstromversorgung ²
X3XXXXXXXX	Blinklicht
XX1XXXXXXXX	Heizung
1XX1XXXXXX	1 x Power Relais ²
1XX2XXXXXX	2 x Power Relais ²
1XX3XXXXXX	3 x Power Relais ²
XXXXXXXX1X	Werkskalibrierung
XXXXXXXX4X	Änderung Messbereich auf 2000ppm ³
XXXXXXXX0	Menüsprache Deutsch
XXXXXXXX1	Menüsprache Englisch
XXXXXXXX2	Menüsprache USA
XXXXXXXX3	Menüsprache Holländisch
XXXXXXXX4	Menüsprache Dänisch
XXXXXXXX5	Menüsprache Tschechisch
XXXXXXXX6	Menüsprache Französisch

Gehäuse

C	Kunststoff (Standard)
B	Kanalmontage
5	Edelstahl
E	Kunststoff (für Option USV/ Power Relais)

Gase

43-2070	R 22	HFCKW	Halbl.	20 – 2000 ppm
43-2071	R 401a	HFCKW	Halbl.	20 – 2000 ppm
43-2072	R 401b	HFCKW	Halbl.	20 – 2000 ppm
43-2073	R 402a	HFCKW	Halbl.	20 – 2000 ppm
43-2074	R 402b	HFCKW	Halbl.	20 – 2000 ppm
43-2075	R 408a	HFCKW	Halbl.	20 – 2000 ppm
43-2076	R 409a	HFCKW	Halbl.	20 – 2000 ppm
43-2064	R 123	HFCKW	Halbl.	20 – 2000 ppm
43-2077	R 134a	HFKW	Halbl.	20 – 300 ppm ³
43-2078	R 404a	HFKW	Halbl.	20 – 300 ppm ³
43-2079	R 416a	HFKW	Halbl.	20 – 300 ppm ³
43-2069	R 507	HFKW	Halbl.	20 – 300 ppm ³
43-2068	R 410a	HFKW	Halbl.	20 – 300 ppm ³
43-2067	R 411a	HFKW	Halbl.	20 – 300 ppm ³
D3-2064	R 123	HFCKW	Infrarot	0 – 2000 ppm
D3-2065	R 125	HFKW	Infrarot	0 – 2000 ppm
D3-2070	R 22	HFCKW	Infrarot	0 – 2000 ppm
D3-2077	R 134a	HFKW	Infrarot	0 – 2000 ppm
D3-2078	R 404a	HFKW	Infrarot	0 – 2000 ppm

¹ Nicht mit Edelstahlgehäuse lieferbar

² Nur in Verbindung mit 230 VAC Versorgung

³ Messbereichsänderung bei angegebenen Gasen möglich

Beispiel:

Single-Point-Controller für Freon R 134a, Kunststoffgehäuse, 230 VAC Versorgung, 1x Power Relais, Werkskalibrierung 20 - 300 ppm, Menüsprache Deutsch

Bestellnummer: SPC-43-2077-E-100100010