

PolyGard® Single Point Controller SPC-X3-34XX für brennbare Gase

BESCHREIBUNG

Auf modernster Mikrotechnologie basierender Gas-Mess-, und Steuercontroller mit integriertem Sensor und internem Summer für die kontinuierliche Überwachung der Umgebungsluft auf brennbare Gase und Dämpfe. Der SPC-X3-34XX verfügt über einen Eingang für einen zusätzlichen externen Analog-Transmitter. Vier Alarmschwellen sind je Sensor/Transmitter frei programmierbar. Die Konfiguration und Bedienung erfolgt über das logisch strukturierte, einfach zu bedienende Systemmenü ohne spezifische Programmierkenntnisse.

ANWENDUNG

Der SPC-X3-34XX ist für den Einsatz in einem weiten industriellen und kommerziellen Anwendungsbereich geeignet. Die frei konfigurierbaren Parameter und Sollwerte ermöglichen eine individuelle Anpassung an die verschiedensten Einsatzmöglichkeiten im Bereich der Gasmessung und -überwachung.



Standardgehäuse

EIGENSCHAFTEN

- Kontinuierliche Überwachung
- Interner Gas-Sensor
 - Gute Vergiftungsbeständigkeit
 - Lange Lebensdauer
- Modulare Technik (steckbar)
- Standard-Ausführung mit Display/LED/Tastatur und internem Warnsummer
- Verpolungssicher, überlast- und kurzschlussfest
- (0) 4 – 20 mA / (0) 2 – 10V analoger Signalausgang
- 2 x Relaisausgang, 30 VAC/DC, 0,5A
- 1 Binärausgang 30 VDC, 0,05A
- 4 – 20 mA Eingang für externen Transmitter
- Mehrere Gehäusevarianten
- Blinklicht (optional)
- 230 VAC Betriebsspannung (optional)
- Bis zu 3 Power Relais (potentialfrei, 250 VAC/DC 5A) (optional)
- Unterbrechungsfreie Notstromversorgung (optional)
- Heizung (optional)
- Kanalmontage (optional)

TECHNISCHE DATEN

Elektrisch

Versorgungsspannung 18 - 28 VDC/AC, verpolungssicher

Leistungsaufnahme (ohne Optionen) 130 mA, max. (2,5 VA)

Analog-Ausgang, 0 (4) – 20 mA, Bürde \leq 500 Ω

Strom oder Spannung, selektierbar 0 (2) – 10 V, Bürde \geq 50 k Ω

überlast- und kurzschlussicher

Alarmrelais (1) 30 VAC/DC 0,5 A, potentialfrei, SPDT

Alarmrelais (1) 30 VAC/DC 0,5 A, potentialfrei, SPNO/SPNC

Binärausgang (1) 30 VDC /0,05 A offener Kollektorausgang

Analog-Eingang 4 – 20 mA überlast- und kurzschlussfest

Eingangswiderstand 200 Ω

Spannung für ext. Analog-Transmitter 24 VDC max. Belastung 50 mA

Visualisierung

Display Zwei Zeilen à 16 Zeichen

Status LED (4) Betrieb- Störung- Alarm1- Alarm 2

Bedienung 4 Tasten - menügeführt

Warnsummer

Schalldruck 83 dB (A) (Abstand 200 mm)

Frequenz 2300 Hz

Gase

Interner Sensor Explosible Gase (siehe Bestellschlüssel)

Sensordaten Siehe entsprechendes Datenblatt

ADT-Transmitter

Externer Transmitter Toxische Gase, Ex- Gase, Freone,

Temperatur, Feuchte, Druck, etc.

Umgebungsbedingungen

Feuchte 15 – 95% r. F. nicht kondensierend

Temperatur Betrieb -10 °C bis + 50 °C

Temperatur Lager 5 °C bis 30 °C

Druckbereich Atmosphäre \pm 10 %

Physikalisch

Gehäuse Kunststoffausführung Typ C Polycarbonat

Brennverhalten UL 94 V2

Gehäusefarbe RAL 7032 (hellgrau)

Abmessung (B x H x T) 130 x 130 x 75 mm

Gewicht ca. 0,6 kg

Schutzart IP 65

Montage Wandmontage

Kabeleinführung Standard 6 x M 20

Anschlussart Schraubklemmen min. 0,25 max. 2,5 mm²

Richtlinien EMV- Richtlinien 2004 / 108 / EWG

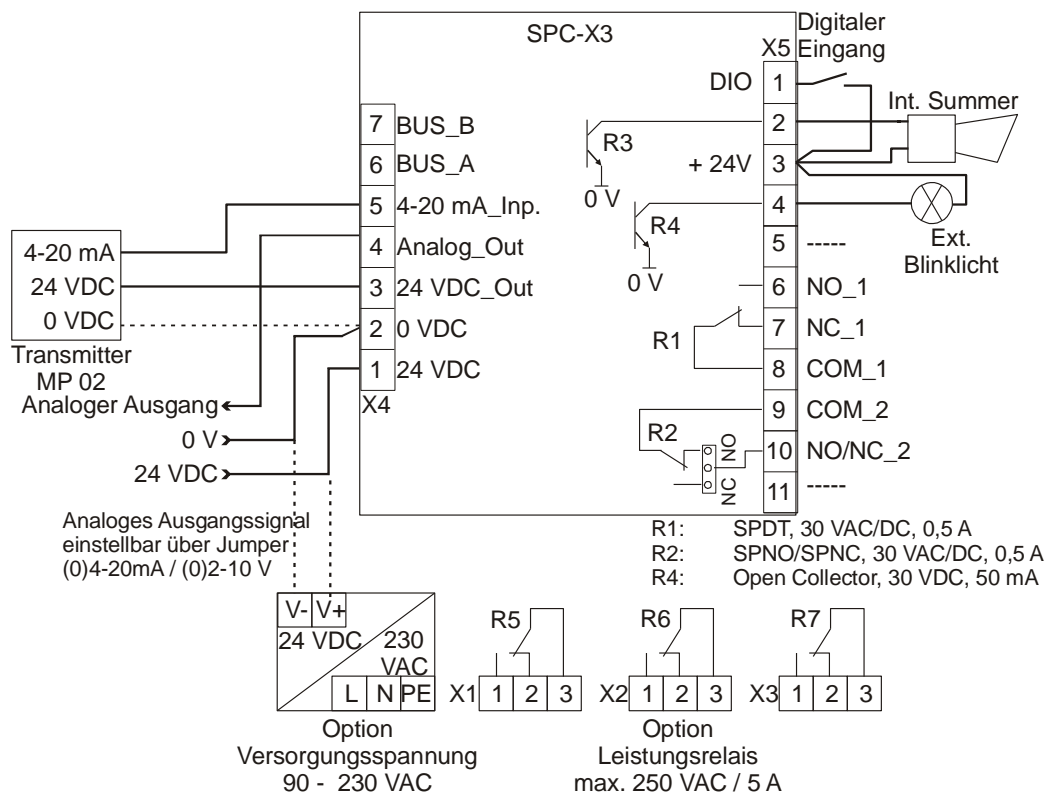
CE

Gewährleistung 1 Jahr auf Material (ohne Sensor)

Optionen

Versorgungsspannung 230 VAC	90 bis 250 VAC 50/60 Hz
Power Relais	230 VAC, 5 A, potentialfrei, Wechselkontakt
Notstromversorgung	Versorgungsdauer 60 Min., wartungsfrei
Blinklicht	IP65, LED, 3500 lm.
Heizung	
Temperatur geregelt	3 °C ±2°C
Umgebungstemperatur	- 40 °C
Versorgungsspannung	18 - 28 VDC/AC
Leistungsaufnahme	0,5 A; 12 VA

ELEKTRISCHER ANSCHLUSS



BESTELLNUMMER

SPC-X3-3XXX-X-XXXXXXXXXX

Ausführung

1XXXXXXXXX	Versorgungsspannung 230 VAC ¹
2XXXXXXXXX	Notstromversorgung ²
X3XXXXXXXX	Blinklicht
XX1XXXXXXXX	Heizung
1XX1XXXXXX	1 x Power Relais ²
1XX2XXXXXX	2 x Power Relais ²
1XX3XXXXXX	3 x Power Relais ²
XXXXXXXX1X	Werkskalibrierung
XXXXXXXXX0	Menüsprache Deutsch
XXXXXXXXX1	Menüsprache Englisch
XXXXXXXXX2	Menüsprache USA
XXXXXXXXX3	Menüsprache Holländisch
XXXXXXXXX4	Menüsprache Dänisch
XXXXXXXXX5	Menüsprache Tschechisch
XXXXXXXXX6	Menüsprache Französisch

Gehäuse

C	Kunststoff (Standard)
B	Kanalmontage
5	Edelstahl
E	Kunststoff (für Option USV/ Power Relais)

Gastypen

23-3400	Methan	CH ₄	0 - 100% UEG
23-3408	Ammoniak	NH ₃	0 - 100% UEG
23-3410	Ethylen	C ₂ H ₄	0 - 100% UEG
23-3425	Ethylalkohol	C ₂ H ₆ O	0 - 100% UEG
23-3427	Ethyl-Acetat	C ₄ H ₈ O ₂	0 - 100% UEG
23-3430	Benzol	C ₆ H ₆	0 - 100% UEG
23-3435	n-Hexan	C ₆ H ₁₄	0 - 100% UEG
23-3440	Wasserstoff	H ₂	0 - 100% UEG
23-3445	Isopropanolalkohol	C ₃ H ₈ O	0 - 100% UEG
23-3450	Methanol	CH ₄ O	0 - 100% UEG
23-3458	Methylethylketone	C ₄ H ₈ O	0 - 100% UEG
23-3460	n-Butan	C ₄ H ₁₀	0 - 100% UEG
23-3470	n-Oktan	C ₈ H ₁₈	0 - 100% UEG
23-3475	n-Pentan	C ₅ H ₁₂	0 - 100% UEG
23-3480	Propan (LPG)	C ₃ H ₈	0 - 100% UEG
23-3485	Aceton	C ₃ H ₆ O	0 - 100% UEG
23-3490	Toluen	C ₇ H ₈	0 - 100% UEG
23-3491	n-Heptan	C ₇ H ₁₆	0 - 100% UEG
23-3498	JP8		0 - 100% UEG
E3-3482	Stickstofftrifluorid (Halbl.)	NF ₃	5 - 50 ppm
D3-3400	Methan (Infrarot)	CH ₄	0 - 100% UEG
D3-3480	Propan (Infrarot)	C ₃ H ₈	0 - 100% UEG
43-3H55	Methan (Halbleiter)	CH ₄	0 - 50% UEG
43-3H60	n-Butan (Halbleiter)	C ₄ H ₁₀	0 - 100% UEG
43-3H80	Propan (Halbleiter)	C ₃ H ₈	0 - 100% UEG

¹ Nicht mit Edelstahlgehäuse lieferbar

² Nur in Verbindung mit 230 VAC Versorgung

Beispiel: Single-Point-Controller SPC-X3-34XX, Methan, Edelstahlgehäuse, inkl. Werkskalibrierung 0 - 100 % UEG, Menüsprache Deutsch

Bestellnummer: SPC-23-3400-5-01000010